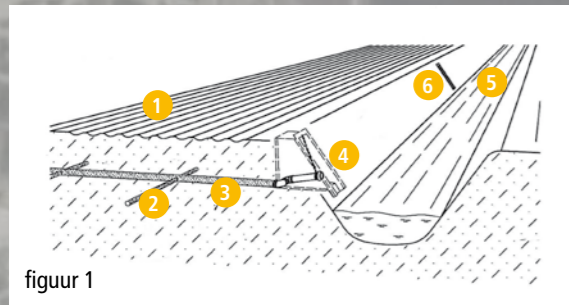


Voordelen van het gepatenteerd Emonds-systeem

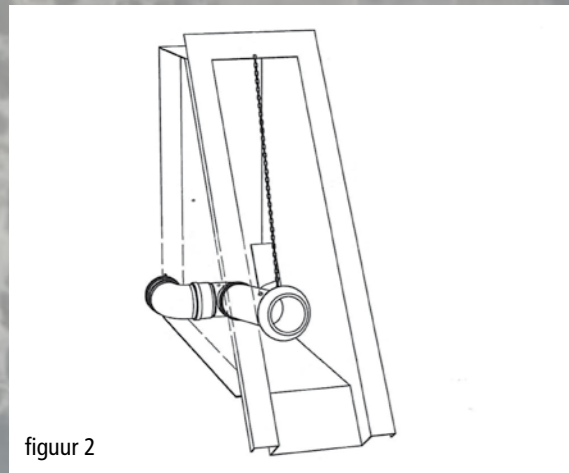
- het vormt geen obstakel in de sloot of op het land omdat het hele systeem in het talud van de sloot wordt verwerkt
- het is systeem is van degelijk materiaal gemaakt
- omdat de hoogte traploos verstelbaar is kan men het waterpeil in het land nauwkeurig opstuwen
- omdat de voorkant van het systeem open is, kost het nauwelijks moeite om het waterpeil te reguleren
- het is gemakkelijk waar te nemen wat voor waterpeil wordt aangehouden
- op de afvoerbuis kan een V-deel gemonteerd worden waarop men een bronneringspomp aan kan sluiten. Hierdoor is het mogelijk om ± 4 hectare in 24 uur droog te zuigen zodat de grond weer bereikbaar is voor machines

EMONDS PEILGESTUURD DRAINAGESYSTEEM

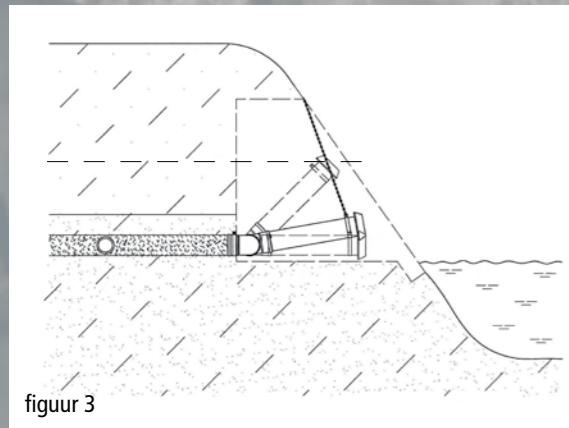




figuur 1



figuur 2



figuur 3

In **figuur 1** is in een grondlaag (1) een stelsel van drainagebuizen (2) opgenomen welke zijn aangesloten op een centrale drainagebuis (3). Deze centrale drainagebuis is aangesloten het peilgestuurde Emonds-systeem (4). Met deze opstelling is het mogelijk grondwater te reguleren en/of te onttrekken uit grondlaag en weg te voeren naar watergang (5). In figuur 1 is zichtbaar dat het peilgestuurde Emonds-systeem opgenomen is in het talud (6) van de watergang.

In **figuur 2** is het Emonds-systeem meer in detail afgebeeld.

Figuur 3 toont een dwarsdoorsnede van het Emonds-systeem

Voor 2018 alle drainage peilgestuurd!

Water langer vasthouden, luidt sinds enkele jaren het devies van waterschappen en agrariërs. Door water in het buitengebied niet te snel af te voeren, hoeven grondgebruikers minder te beregenen, wordt verdroging van natuurgebieden tegengegaan en worden beken en rivieren gelijkmatiger belast. Dat is ook het beleid van het Waterschap Peel en Maasvallei en de Provincie Limburg. Om in de toekomst water langer vast te kunnen verplicht de Provincie Limburg en het waterschap Peel en Maasvallei om buisdrainages peilgestuurd aan te leggen. Voor 2018 zou alle drainage in Limburg -ook de bestaande-, peilgestuurd moeten zijn. Ook andere waterschappen zullen dit beleid gaan volgen. Dit onder het motto: "water vasthouden als het kan en afvoeren als het moet". Het peilgestuurde Emonds-systeem sluit hierop naadloos aan.



Met deze nieuwe Emonds-drainagetechniek krijgen agrariërs en tuinders de mogelijkheid om regenwater 'vast te houden'. Daardoor hoeven agrariërs minder te beregenen, daalt de inzet van arbeid en kan er bespaard worden op bemestingskosten. Daarnaast wordt tegelijk de verdroging van natuurgebieden een halt toegeroepen en kunnen de flora en fauna in het water profiteren van de gelijkmatige belasting van rivieren en beken. De afgelopen jaren is peilgestuurd draineren de beste methode gebleken om water vast te houden. In tijden van overschotten werd water zo snel mogelijk afgevoerd. In droge periodes kwamen de beregeningsinstallaties tevoorschijn. Dat is nu verleden tijd. Sinds kort heeft de firma Gebroeders Emonds uit Boekel een nieuwe manier van drainage ontwikkeld, waarmee peilgestuurde drainage mogelijk is. Dit peilgestuurde drainagesysteem is een veelbelovend innovatieve drainage techniek.

water vasthouden als het kan en afvoeren als het moet

